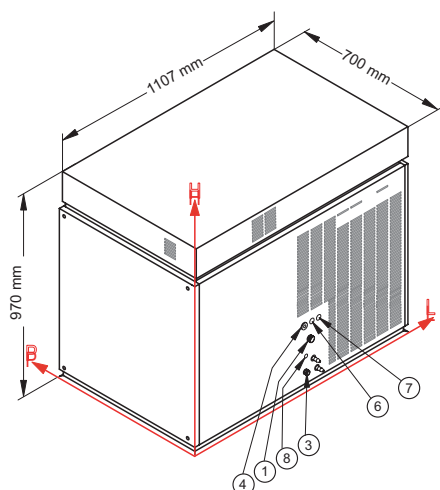
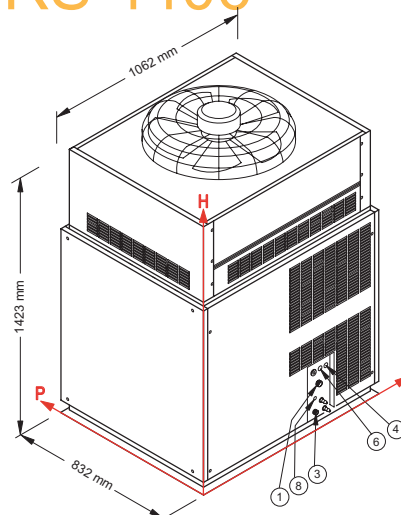




RS 3006



RS 4406



CONNECTIONS / CONNESSIONI	RS 3006			RS 4406		
	L	H	Ø	L	H	Ø
① Ice production water inlet / Ingresso acqua produz. ghiaccio	563	192	3/4"	684	192	3/4"
② Water outlet / Scarico acqua	528	65	24 mm	659	65	24 mm
③ Electrical connection / Connesione elettrica	532	262	-	642	271	-
④ Remote connection / Collegamento remoto	574	262	-	676	271	-
⑤ Connection to DRB 500 / Collegamento DRB 500	608	262	-	-	-	-
⑥ Connection to dosing pump / Collegamento pompa dosatrice	515	159	-	642	232	-

TECHNICAL INFORMATION / DATI TECNICI	RS 3006	RS 4406
Production in 24 h, till / Produzione in 24 h, sino a	1500 kg	2200 kg
Cooling system / Condensazione	A	A
Refrigerant / Refrigerante	R404A	R404A
Usable Bin / Bin utilizzabile	Bin 350 - Bin 550 V DS - DRB 100 - DRB 500	-
Standard voltage / Voltaggio standard	400-415V 3N ~ 50 Hz	400-415V 3N ~ 50 Hz
Electrical consumption / Consumo elettrico	6000 W	7000 W
Fuse / Fusibile	32 A	32 A
Water consumption (l/kg) / Consumo acqua (l/kg)	A 1	A 1
Sizes (WxDxH) / Dimensioni [LxPxH]	1107x700x970 mm	1062x832x1423 mm
Sizes with packing (WxDxH) / Dimensioni con imballo [LxPxH]	1210x800x1185 mm	1150x960x1700 mm
Weight (net/gross) / Peso [netto/lordo]	306/342 kg	460/500 kg

Finishing 18/8 stainless steel, scotch brite / Finitura acciaio inox 18/8, scotch brite

INSTALLATION CONDITIONS / CONDIZIONI D'INSTALLAZIONE	Min / Max
Installation / Installazione	indoor / interna
Ambient temperature / Temperatura ambiente	+10 / +43 °C
Water temperature / Temperatura acqua	+3 / +32 °C
Voltage / Voltaggio	± 10%
Water inlet pressure / Pressione dell'acqua in ingresso	1bar (14psi) / 6bar (84psi)

CONDITIONS / CONDIZIONI	
Ambient temperature / Temperatura ambiente	+21°C
Water temperature / Temperatura acqua	+15°C
Electrical consumption at +21°C (standard voltage) / Consumo elettrico a +21°C (voltaggio standard)	