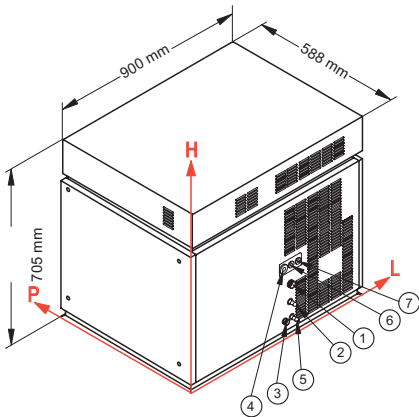
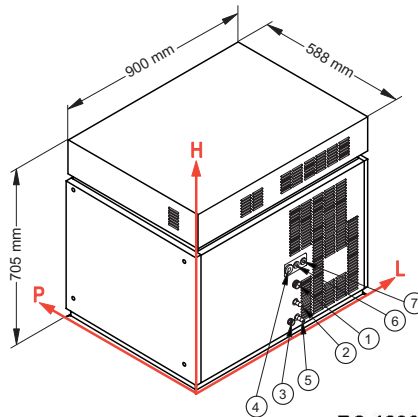




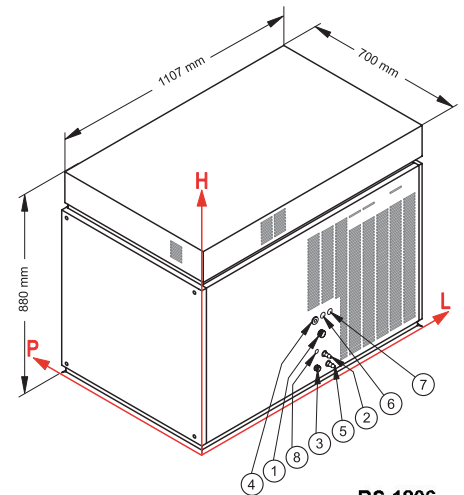
# RS 0806 - 1206 - 1806



RS 0806



RS 1206



RS 1806

CONNECTIONS / CONNESSIONI	RS 0806			RS1206			RS 1806		
	L	H	Ø	L	H	Ø	L	H	Ø
① Ice production water inlet / Ingresso acqua produz. ghiaccio	463	187	3/4"	463	187	3/4"	563	192	3/4"
② Condenser water inlet / Ingresso acqua per condensatore *	463	120	12 mm	463	120	12 mm	563	125	12 mm
③ Water outlet / Scarico acqua	428	60	24 mm	428	60	24 mm	528	65	24 mm
④ Electrical connection / Connessione elettrica	434	257	-	434	257	-	532	262	-
⑤ Condenser water outlet / Scarico acqua condensatore *	472	60	12 mm	472	60	12 mm	573	65	12 mm
⑥ Remote connection / Collegamento remoto	473	257	-	473	257	-	574	262	-
⑦ Connection to DRB 500 / Collegamento DRB 500	510	257	-	510	257	-	608	262	-
⑧ Connection to dosing pump / Collegamento pompa dosatrice	-	-	-	-	-	-	515	159	-

\* only for water cooling systems / solo per condensazione ad acqua

TECHNICAL INFORMATION / DATI TECNICI	RS 0806	RS 1206	RS 1806
Production in 24 h, till / Produzione in 24 h, sino a	400 kg	620 kg	900 kg
Cooling system / Condensazione	A - W **	A	A - W **
Refrigerant / Refrigerante	R404A	R404A	R404A
Usable Bin / Bin utilizzabile	Bin 200 - Bin 350 - DRB 100	Bin 350 - DRB 100	Bin 350 - Bin 550 V DS - DRB 100 - DRB 500
Standard voltage / Voltaggio standard	220-240 V ~ 50 Hz	400-415V 3N ~ 50Hz	400-415V 3N ~ 50Hz
Electrical consumption / Consumo elettrico	2100 W	3000 W	4600 W
Fuse / Fusibile	16 A	16 A	16 A
Water consumption (l/kg) / Consumo acqua (l/kg)	A 1 W 7,5	A 1	A 1 W 6,9
Sizes (WxDxH) / Dimensioni [ LxPxH ]	900x588x705 mm	900x588x705 mm	1107x700x880 mm
Sizes with packing (WxDxH) / Dimensioni con imballo [ LxPxH ]	965x655x880 mm	965x655x880 mm	1210x800x1095 mm
Weight (net/gross) / Peso [ netto/lordo ]	137/152 kg	151/166 kg	241/262 kg

Finishing 18/8 stainless steel, scotch brite / Finitura acciaio inox 18/8, scotch brite

\*\* on demand is available mixed cooling system / a richiesta è disponibile versione con condensazione mista

INSTALLATION CONDITIONS / CONDIZIONI D'INSTALLAZIONE	Min / Max
Installation / Installazione	indoor / interna
Ambient temperature / Temperatura ambiente	+10 / +43 °C
Water temperature / Temperatura acqua	+3 / +32 °C
Voltage / Voltaggio	± 10%
Water inlet pressure / Pressione dell'acqua in ingresso	1bar (14psi) / 6bar (84psi)

CONDITIONS / CONDIZIONI	
Ambient temperature / Temperatura ambiente	+21°C
Water temperature / Temperatura acqua	+15°C
Electrical consumption at +43°C (standard voltage) / Consumo elettrico a +43°C (voltaggio standard)	